

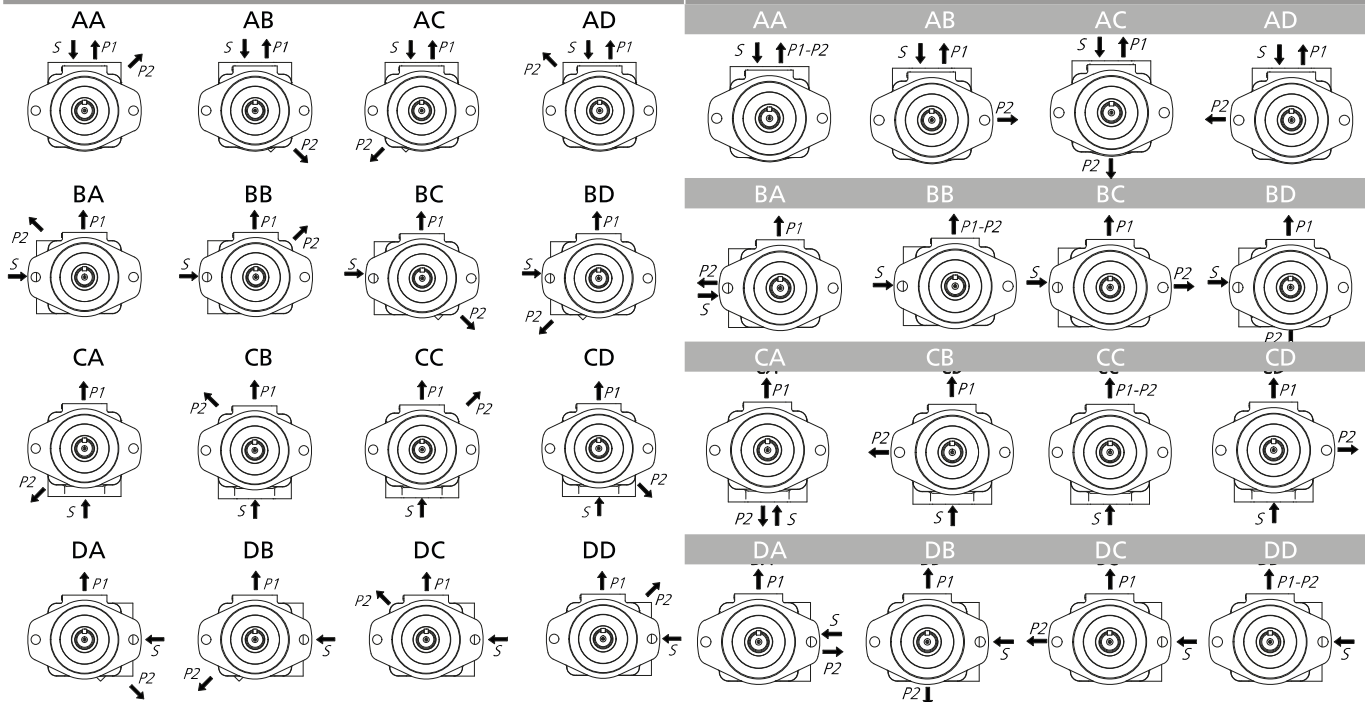
ORDERING CODE

	F3	VS	43	21	8	D	86	A	A
F3 - Special seals for fire-resistant fluids. Omit if not required									
VC = 12 Vane pump Medium pressure application									
VS = 12 Vane pump Except the cover end cartridge of the VS*3 pump, industrial uses (very quiet), UNC threads.									
VQ = 10 Vanes & bronze plates Mobile use, UNC threads									
PUMP MODEL 2010,2020,43,63,64,73,74, 76									
PUMP FLOW AT SHAFT SIDE US Gallons per minute @1200 rpm and 7 Bar (See flow chart)									
PUMP FLOW AT COVER SIDE US Gallons per minute @1200 rpm and 7 Bar (See flow chart)									
REAR FLANGE POSITION A: 45° Clockwise B: 135° Clockwise C: 135° Counterclockwise D: 45° Counterclockwise Viewed from shaft end of pump									
PORTING COMBINATION A: Outlet in line with inlet. B: 90° Clockwise from inlet. C: 180° From inlet. D: 90° Counterclockwise from inlet. Viewed from shaft end of pump									
SHAFT TYPE 1 - Parallel keyed 11 - Splined 86 - Heavy duty parallel keyed									
ROTATION D = Clockwise rotation. Y = Counterclockwise Viewed from shaft end of pump									

PORTING COMBINATION

2010 / 2020 / 43 / 63 / 64 / 73 / 74

SIZE 76 ONLY



CHARACTERISTICS

TYPE	SHAFT END							COVER END							WEIGHT KG								
	FLOW			SPEED (rpm)	PRESSURE (bar)			NOMI- NAL POWER	FLOW			SPEED (rpm)	PRESSURE (bar)			NOMI- NAL POWER							
MODEL	L @ 1000RPM	GAL. @ 1200RPM	Reducc. (1)	MAX	CONT	INTERMIT	(2)	L @ 1000RPM	GAL. @ 1200RPM	Reducc. (1)	MAX	CONT	INTERMIT	(2)									
VC2010	16	5	2	3400	155	180	3,2	3	1	0,8	3000	155	180	0,7	13.6								
	20	6	2,84	3000			3,9							4		0,9	0,7						
	23	7	4	2800			4,4							7		2	0,9	1,4					
	27	8	4,2	2500			5,1							10		3	1,2	2,1					
	30	9	4,5	2400			5,6							13		4	1,6	2,7					
	34	10	4,8				6,1							16		5	1,7	3,2					
	36	11					6,5							20		6	1,8	3,7					
	39	12	5,4				7,5							23		7	1,9	4,2					
VC2020	16	5	2	3400	155	180	3,2	16	5	2	3400	155	180	3,2	15.9								
	20	6	2,84	3000			3,9							20		6	2,8	3,9					
	23	7	4	2800			4,4							23		7	4	4,4					
	27	8	4,2	2500			5,1							27		8	4,2	5,1					
	30	9	4,5	2400			5,6							30		9	4,5	5,6					
	34	10	4,8				6,1							34		10		6,1					
	36	11					6,5							36		11		6,5					
	39	12	5,4				7,5							39		12	5,4	7,5					
VQ43 VS43	32	10	4,5	2500	175	210	8,1	42	13	6	2500	175	210	1,9	21								
	40	12	5,7	1800			6,9							8		2	0,9	4					
	45	14		(VS)			10,4							18		5	2,1	6,6					
	55	17					11,6							27		8	2,8	6,9					
	60	19	5,8				13,8							29		9	3,5	7,3					
	67	21	6				15,2							36		11		7,4					
	80	25	6,2	1500			16,8							39		12	4,3	7,6					
	86	28	7,1				20,3							46		14		7,6					
VQ63 VS63	66	21	8,6	2500	175	210	16,8	8	2	0,9	2500	175	210	1,9	31								
	81	25	9	1800			20,3							18		5	2,1	4					
	97	30	10	(VS)			24,3							27		8	2,8	6,6					
	112	35	11,4				27,3							29		9	3,5	6,9					
	121	38					29,3							36		11		7,3					
	142	45	13,1	1500			33,3							39		12	4,3	7,4					
	146	46					46							46		14		7,6					
	147	46					46							46		14		7,6					
VQ64 VS64	66	21	8,6	2500	175	210	16,8	32	10	4,5	2500	175	210	6,9	33								
	81	25	9	1800			20,3							40		12	5,7	10,4					
	97	30	10	(VS)			24,3							45		14		11,6					
	112	35	11,4				27,3							55		17	5,8	13,8					
	121	38					29,3							60		19		15,2					
	142	45	13,1	1500			33,3							67		21	6	16,8					
	146	46					80							25		6,2	1500	125	150	20,3			20,3
	147	46					80							25		6,2	1500	125	150	20,3			20,3
VQ73 VS73	138	42	15	2200	155	175	32,3	8	2	0,9	2500	175	210	1,9	46								
	148	45	15,7	1800			36,3							18		5	2,1	4					
	162	50	14,3	(VS)			37,9							27		8	2,8	6,6					
	180	57	17,9				43,2							29		9	3,5	6,9					
	193	60	18,6				46,1							36		11		7,3					
	214	67	22				51,2							39		12	4,3	7,4					
	240	75	26				57,4							46		14		7,6					
	240	75	26				57,4							46		14		7,6					
VQ74 VS74	138	42	15	2200	155	175	32,3	32	10	4,5	2500	175	210	6,9	45								
	148	45	15,7	1800			36,3							40		12	5,7	10,4					
	162	50	14,3	(VS)			37,9							45		14		11,6					
	180	57	17,9				43,2							55		17	5,8	13,8					
	193	60	18,6				46,1							60		19		15,2					
	214	67	22				51,2							67		21	6	16,8					
	240	75	26				57,4							80		25	6,2	20,3					
	240	75	26				57,4							80		25	6,2	20,3					
VQ76 VS76	138	42	15	2200	155	175	32,3	66	21	8,6	2500	175	210	16,8	55								
	148	45	15,7	1800			36,3							81		25	9	20,3					
	162	50	14,3	(VS)			37,9							97		30	10	24,3					
	180	57	17,9				43,2							112		35	11,4	27,4					
	193	60	18,6				46,1							121		38		29,3					
	214	67	22				51,2							142		45	13,1	33,3					
	240	75	26				57,4																
	240	75	26				57,4																

DATA SHEET

(1) Delivery flow reduction in Ltrs./min. at 100 Bar. 22 cST of oil viscosity at operating temperature. To calculate the approximate delivery flow at a given pressure and speed, use the following formula with flow reduction and theoretical flow values shown in the chart. Flow reduction values are independent of shaft speed.

$$\text{Approx. output flow (Ltrs./min.)} = \text{Theoretical flow} \times \frac{\text{R.P.M}}{1000} - \text{Reduction} \times \frac{\text{Pressure (Bar)}}{1000}$$

(2) Nominal Power in H.P. at 100 Bar and 1000 RPM (to convert into Kw multiply by 0.735). To obtain the real input power at different pressure and revolutions, use the formula as follows:

$$\text{Real input power} = \text{Input power} \times \frac{\text{R.P.M}}{1000} \times \frac{\text{Pressure (Bar)}}{1000}$$

(3) See options on dimension pages.

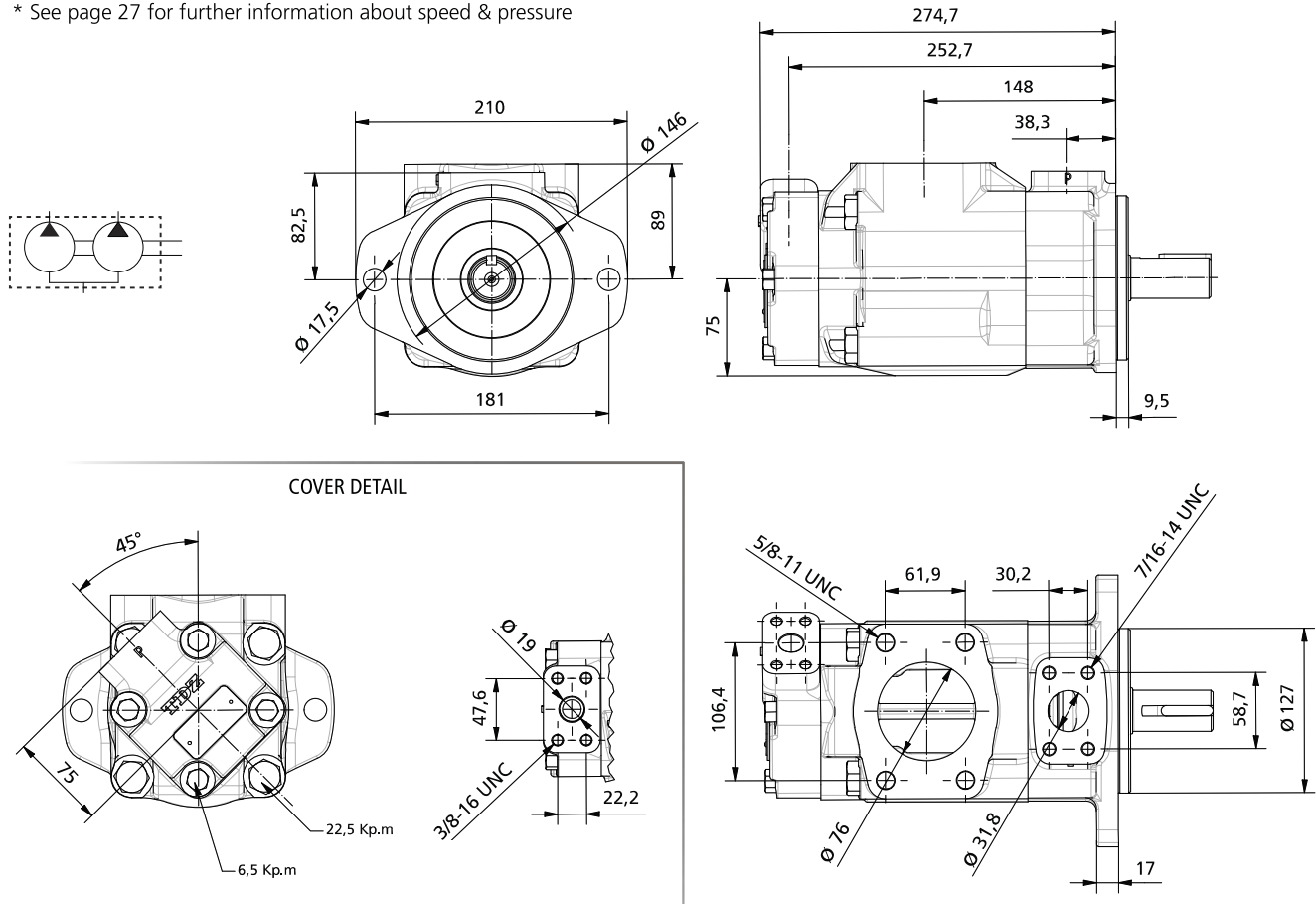
VS-63 / VQ-63 DIMENSIONS

SHAFT END FLOW							SPEED(rpm)		PRESSURE (bar)		CONNECTION	
Lts/min.at 1000 rpm	66	81	97	112	121	142*	Mín.	Máx.*	Contin.*	Intermit.*	Inlet	Outlet
Gal/min.at1200 rpm	21	25	30	35	38	45*	600	2400	175	210	Ø3"	Ø1.25"

COVER END FLOW							SPEED(rpm)		PRESSURE (bar)		CONNECTION		
Lts/min.at 1000 rpm	8	18	27	29	36	39	46	Mín.	Máx.*	Contin.*	Intermit.*	Inlet	Outlet
Gal/min.at1200 rpm	2	5	8	9	11	12	14	600	2500	175	210	Ø3"	Ø¾"

DIMENSIONS IN MILLIMETERS. 1" = 25,4 mm

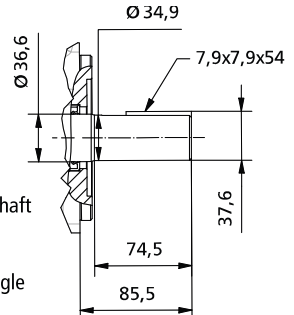
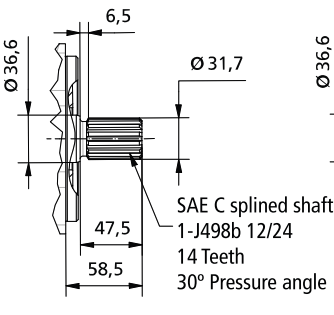
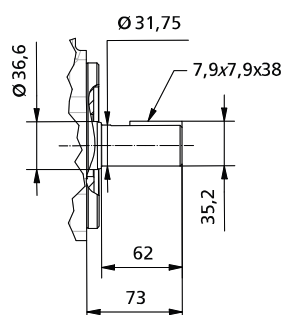
* See page 27 for further information about speed & pressure



N°1 Shaft

N°11 Shaft

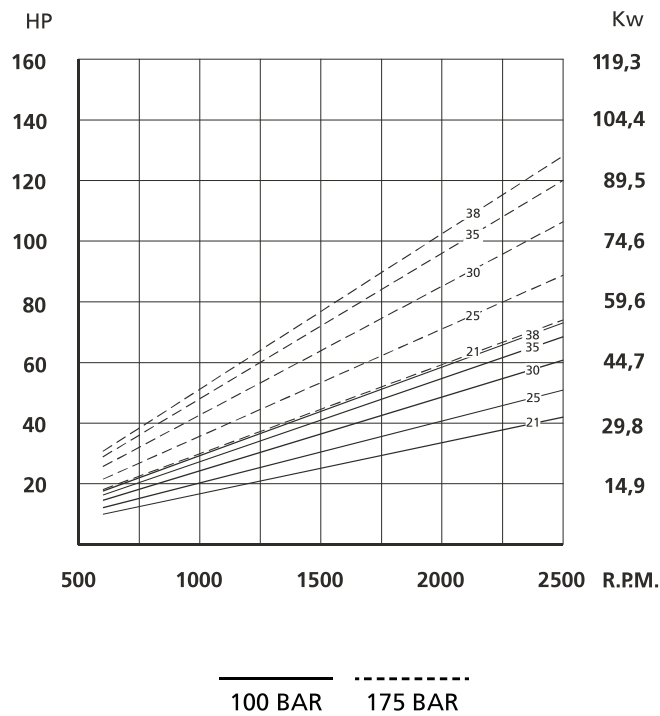
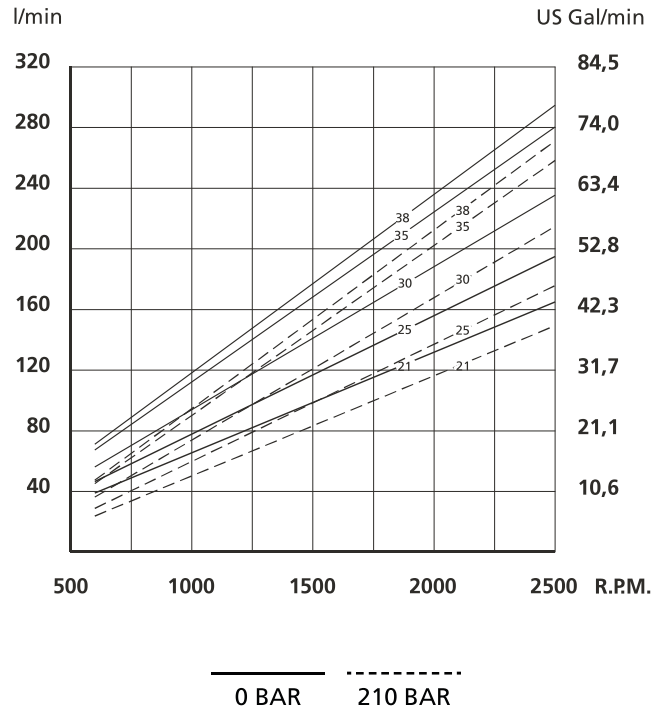
N°86 Shaft



ADDITIONAL SHAFT CODES: SEE ON PAGES 114-118

VS-35 / VQ-35

FLOW AND INPUT POWER DIAGRAMS



VK-20 / VQ-20

FLOW AND INPUT POWER DIAGRAMS



----- Max. pressure (210 bar) _____ Min. Pressure (7 bar)

